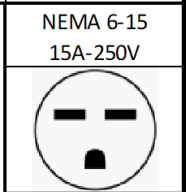
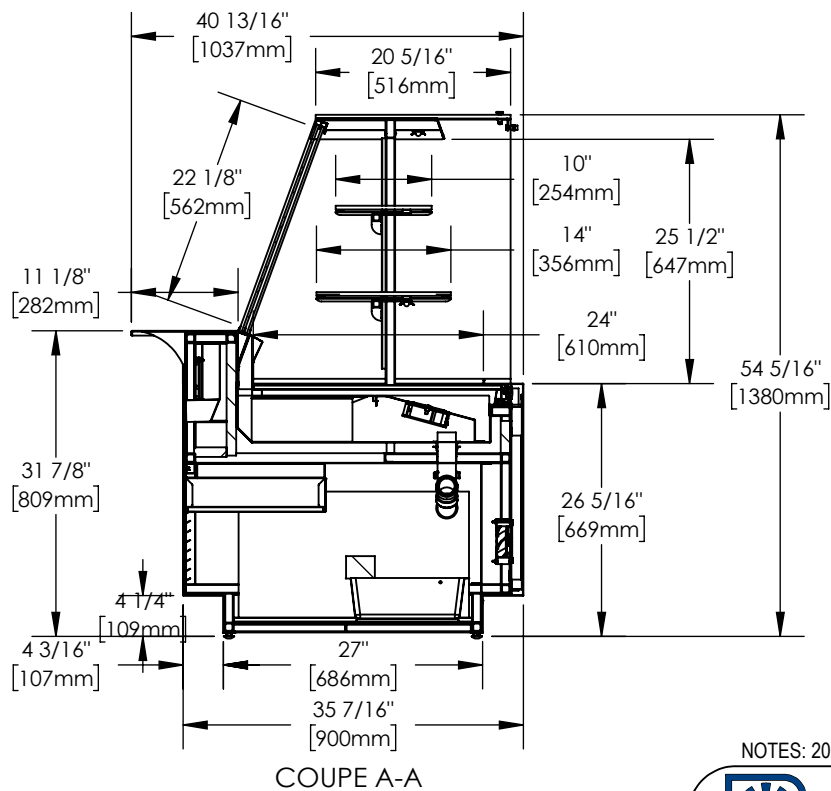


DONNÉES TECHNIQUES / TECHNICAL DATA			
Largeur [Width]	3' [914 mm]	4' [1219mm]	6' [1829mm]
Réfrigération [Refrigeration]	Autonome [Self contained]		
Compresseur [Compressor]	7,70A	7,70A	9,60A
Éclairage [Lighting] (120V)	0,07A	0,08A	0,13A
OPTION - Éclairage tablette [Shelf lighting] (120V)	0,13A	0,13A	0,13A
Ventilation [Fan] (120V)	0,60A	0,60A	0,80A
Ampérage Total [Full Load Current] (FLA)	7,16 A	7,16 A	8,88 A
Intensité Minimal Curcuit [Minimum Circuit Ampacity] (MCA)	8,95 A	8,95 A	11,10 A
Protection Maximale Contre Les Surintensités [Maximum Overcurrent Protection] (MOP)	15 A		
Capacité [Capacity] (BTU*hr/Pi [BTU*hr])	2390	2831	4032
Dégivrage [Defrost]	Naturel [Natural]		
Température produit [Product temperature]	2°C [35,6°F] / 4°C [39,2°F]		
LARGEUR DISPONIBLE / AVAILABLE WIDTHS			
A	38" [967mm]	50" [1270mm]	74" [1880mm]
B	34,25" [870mm]	46,25" [1175mm]	70,25" [1784mm]



NOTES: 2024-07-11

NOTE:

- Ce présentoir est conçu pour une utilisation dans les magasins où la température et l'humidité n'excède pas 24°C et 55% H.R. / This display is designed for use in stores where temperature and humidity do not exceed 75°F and 55% R.H.
 - Dauphinais se réserve le droit de modifier ses produits et ses spécifications sans avis. Ces modifications ne s'appliquent pas aux présentoirs déjà achetés ou livrés / Dauphinais reserves the right to modify its products and specifications without notice. These modifications do not apply to displays previously purchased.



VUE

PAGE:
 1 DE 2

PROJET
 ÉLIZABETH SC